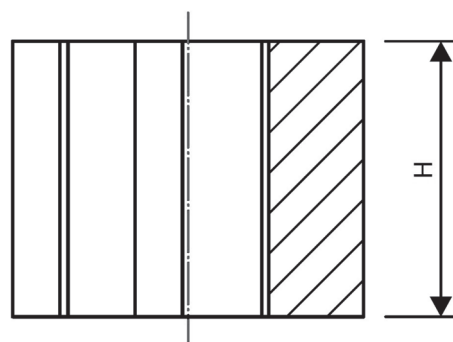
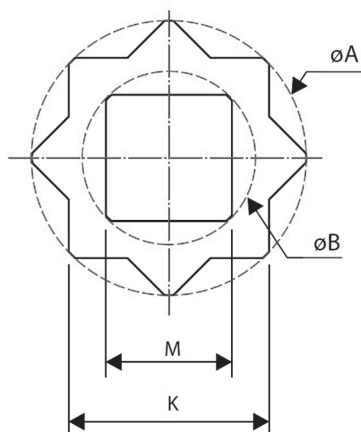


Перехідники Серія RQ



Перехідники-редуктори зі спеченої сталі доступні в широкому асортименті розмірів для адаптації внутрішнього квадрата приводу до зовнішнього квадрата муфти або клапанів.

АКСЕСУАРИ ДЛЯ ПНЕВМАТИЧНИХ ПРИВОДІВ



РОЗМІРИ

ТАБЛИЦЯ РОЗМІРІВ									
КОДУВАННЯ	ТИП	K	$-0,03$ $-0,05$	$\varnothing A$	$-0,1$ $-0,2$	M	$+0,14$ $+0,06$	$\varnothing B$	H
RQ09x11	11M9	11		15		9		12	12
RQ09x14	14M9	14		19		9		12	16
RQ11x14	14M11	14		19		11		14.8	16
RQ11x17	17M11	17		23		11		14.8	19
RQ14x17	17M14	17		23		14		19	19
RQ17x19	19M14	19		26		14		19	21
RQ17x19	19M17	19		26		17		23	21
RQ14x22	22M14	22		30		14		19	24
RQ17x22	22M17	22		30		17		23	24
RQ19x22	22M19	22		30		19		26	24
RQ17x27	27M17	27		37		17		23	29
RQ19x27	27M19	27		37		19		26	29
RQ22x27	27M22	27		37		22		30.3	29
RQ19x36	36M19	36		49		19		26	38
RQ22x36	36M22	36		49		22		30.3	38
RQ27x36	36M27	36		49		27		37.3	38
RQ36x46	46M36	46		60		36		60	48